

**NORLETT  
PARTNER**

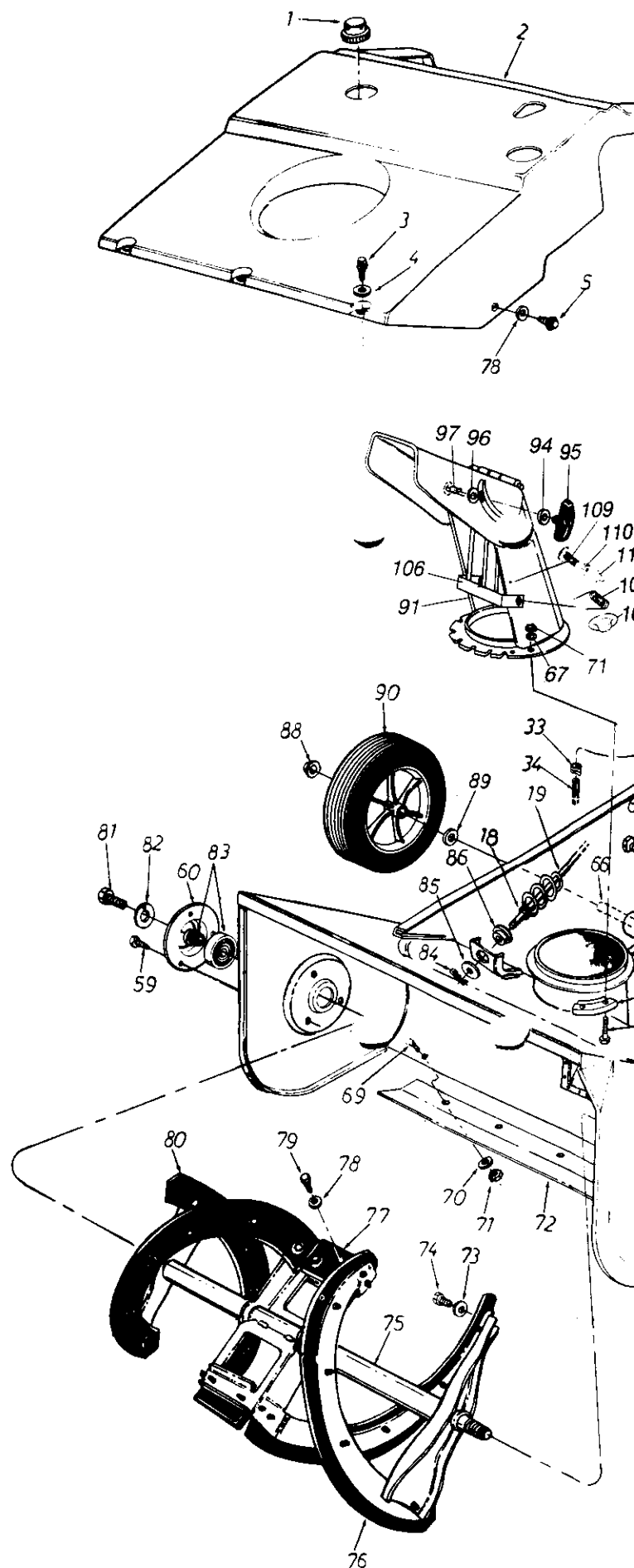
3-21	1987
Prod. nr.	Motor/Engine
	Tec

**9**

# Norlett 3 – 21



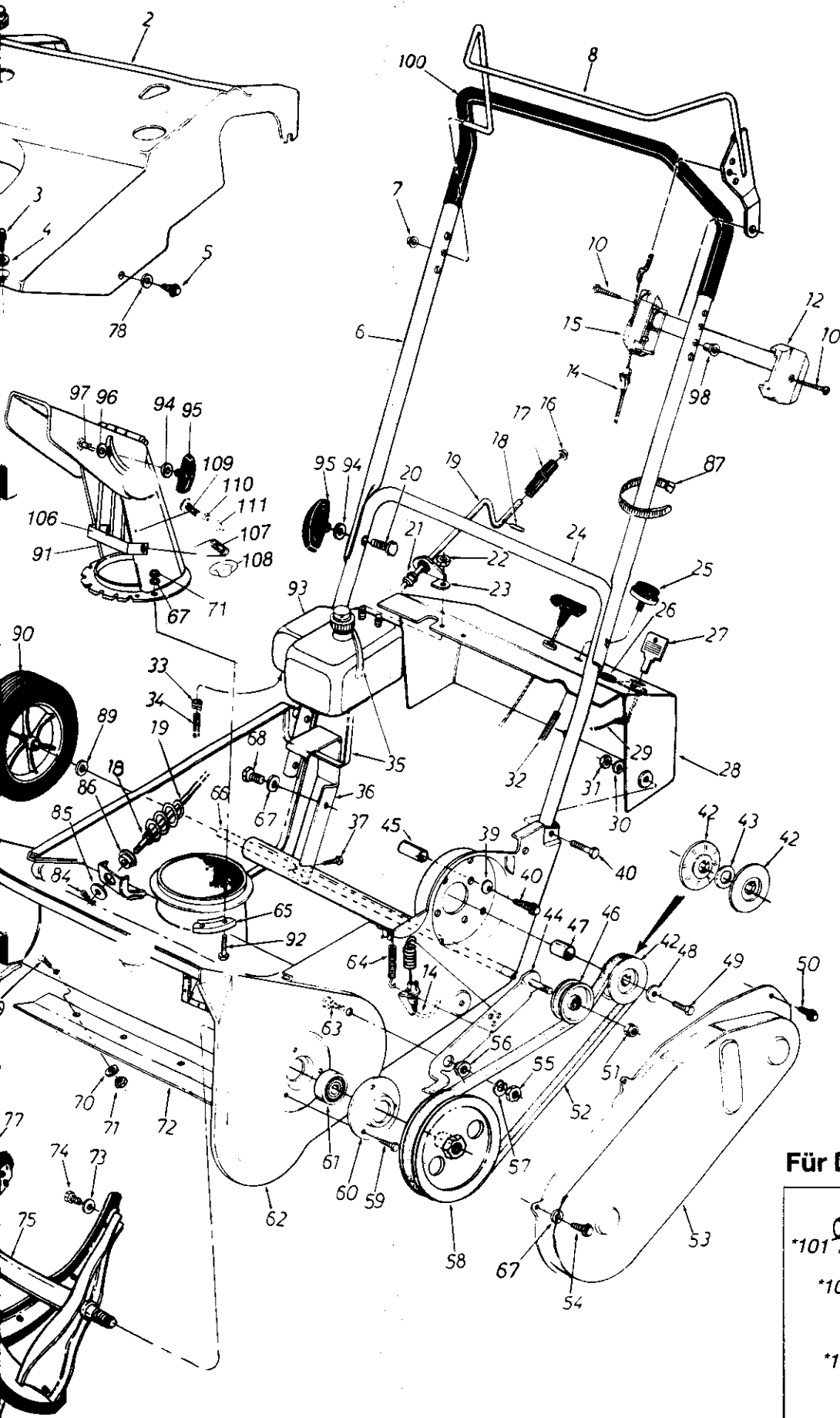
Pos.	Beställn.nr	Pos.	Beställn.nr
1	516 48 12-00	68	515 12 32-63
2	516 48 13-00	69	516 48 54-00
3	516 48 14-00	70	515 12 61-69
4	516 48 15-00	71	515 12 75-84
5	516 48 16-00	72	516 48 55-00
6	516 48 17-00	73	516 48 06-00
7	516 48 18-00	74	516 48 56-00
8	516 48 19-00	75	516 48 57-00
10	516 48 20-00	76	516 48 58-00
12	516 48 21-00	77	516 48 59-00
14	516 48 22-00	78	516 48 60-00
15	516 48 23-00	79	516 48 61-00
16	515 12 75-90	80	516 48 62-00
17	516 48 24-00	81	516 48 63-00
18	516 48 25-00	82	515 12 50-03
19	516 48 26-00	83	516 48 64-00
20	515 12 39-47	84	515 11 90-12
21	516 48 27-00	85	515 79 60-03
22	515 12 75-78	86	516 48 65-00
23	516 48 28-00	87	516 48 66-00
24	516 48 29-00	88	516 48 67-00
25	516 48 30-00	89	516 48 68-00
26	516 48 31-00	90	516 48 69-00
27	516 48 32-00	91	516 48 70-00
28	516 48 33-00	92	516 48 71-00
29	516 48 34-00	93	516 48 72-00
30	515 12 50-04	94	515 11 83-50
31	515 12 75-83	95	515 10 45-02
32	516 48 35-00	96	516 48 73-00
33	516 45 93-00	97	515 12 39-39
34	516 45 92-00	98	516 48 74-00
35	516 48 36-00	100	516 48 75-00
36	516 48 37-00	*101	516 48 76-00
37	516 48 16-00	*102	516 48 77-00
39	515 11 83-50	*103	515 12 75-84
40	515 12 32-68	*104	516 48 78-00
42	516 48 38-00	*105	516 48 79-00
43	516 48 39-00	106	516 48 80-00
44	516 48 40-00	107	516 48 86-00
45	516 48 41-00	108	516 48 09-00
46	516 48 42-00	109	516 48 87-00
47	516 48 43-00	110	515 12 61-69
48	515 11 83-50	111	515 12 75-85
49	515 12 39-34		
50	516 48 16-00		
51	516 48 44-00		
52	515 11 20-36		
53	516 48 45-00		
54	516 48 46-00		
55	515 12 75-83		
56	516 48 02-00		
57	515 12 50-04		
58	516 48 47-00		
59	516 48 46-00		
60	516 48 48-00		
61	516 48 49-00		
62	516 48 50-00		
63	516 45 15-00		
64	516 48 51-00		
65	516 48 52-00		
66	516 48 53-00		
67	515 12 50-03		



Prod.nr

996 50 56-10

D 996 50 57-10



Für Deutschland

